

# 03.真っ直ぐ編みのプル

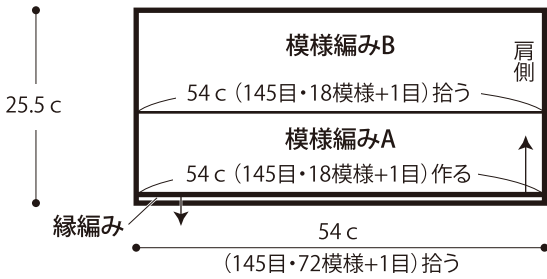
- 用意する毛糸  
1256-04/rocco-Botanical-(ロッコ-ボタニカル-)/320g
- 使用針・用具  
カギ針3/0号
- 出来上がり寸法  
胸囲104cm 着丈54.5cm
- ゲージ(10cm平方)  
模様編みA・A' 27目×12段  
模様編みB 27目×13.5段

## ●編み方ポイント

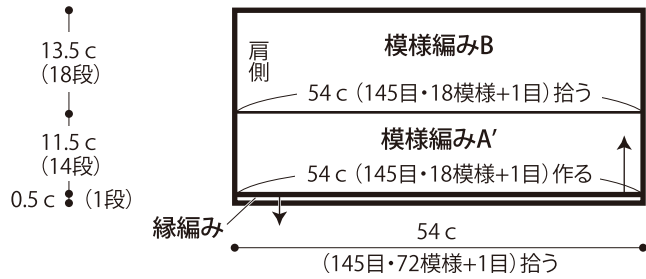
身頃①②...鎖の作り目を作り、模様編みA(A)・Bを編みます。作り目より目を拾い縁編みを編みます。同じものを各2枚編みます。  
まとめ...身頃①・②各1枚を合わせ肩を鎖とじします。もう各1枚も同様にとじます。左右の身頃を外表に合わせて、前後中心の指定位置を巻きかがります。周囲より目を拾い縁編みを輪に編みます。脇を巻きかがります。

★ゲージは編み手により異なりますので、ゲージが合わない場合は針の号数を替えるなどして調整しながら編んでください。

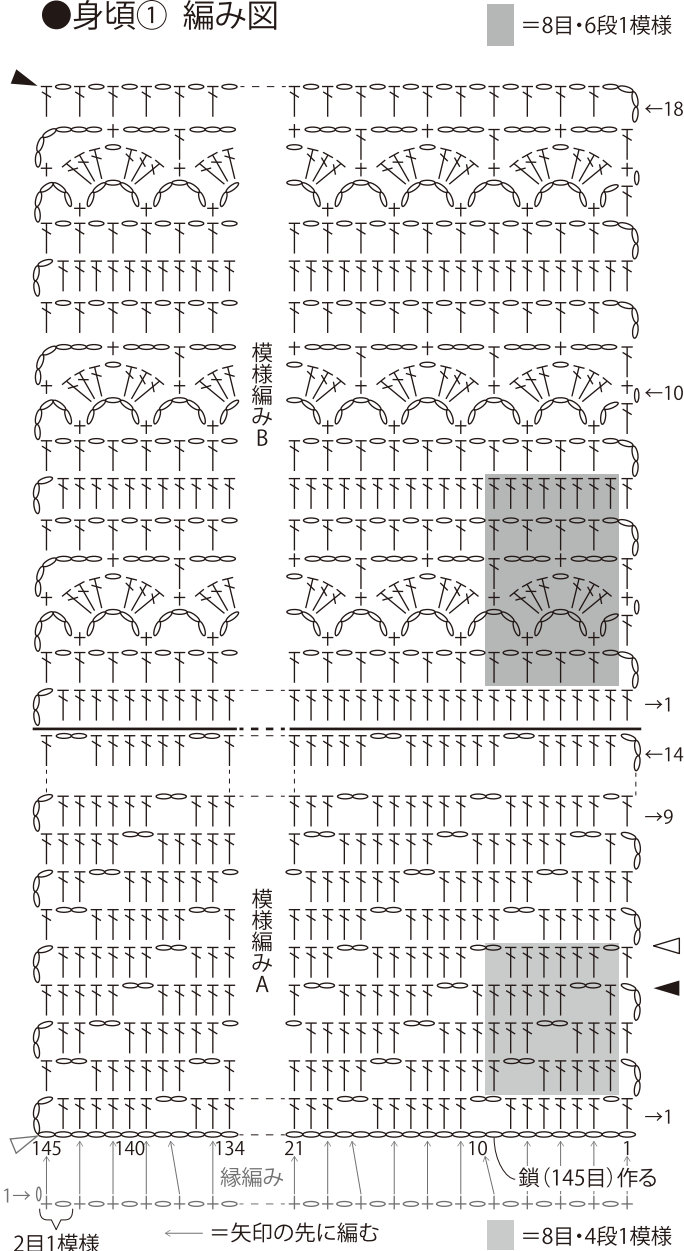
## ●身頃① (カギ針3/0号) 2枚



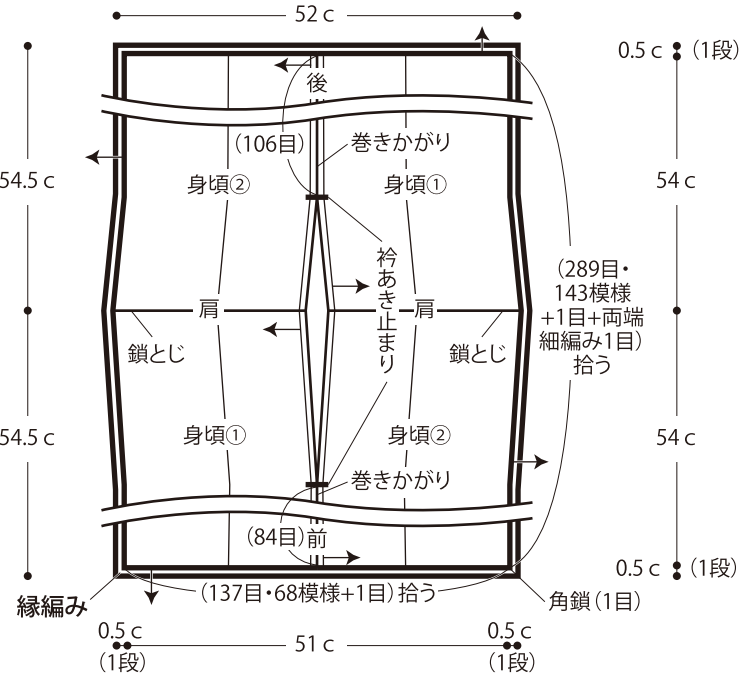
## ●身頃② (カギ針3/0号) 2枚



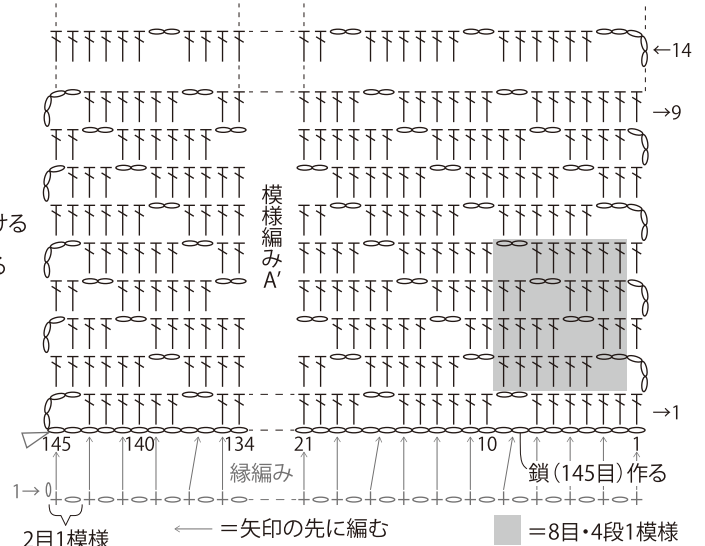
## ●身頃① 編み図



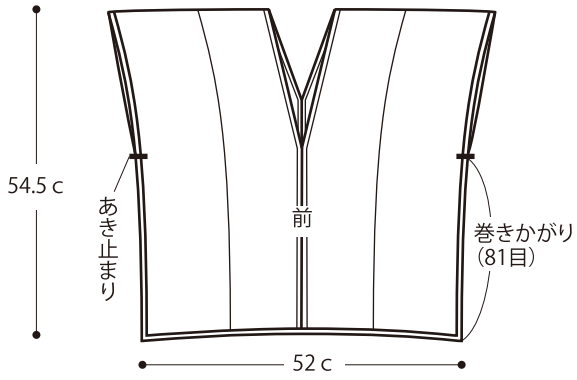
## ●まとめ (カギ針3/0号)



## ●身頃② 編み図



●出来上がり



●身頃周囲の縁編み 編み図

2目1模様

