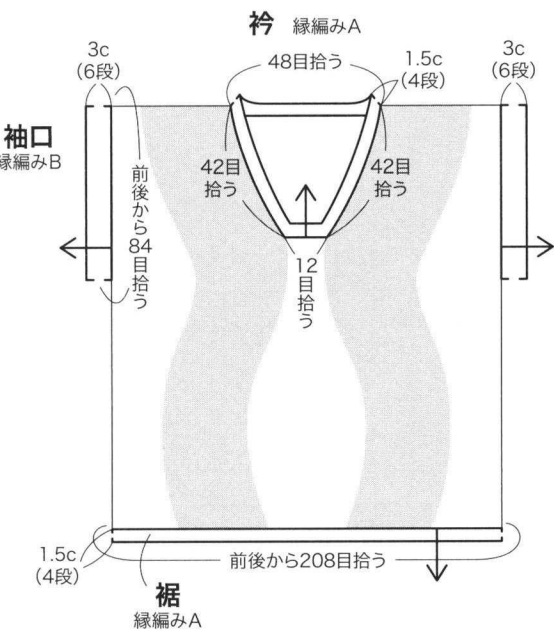


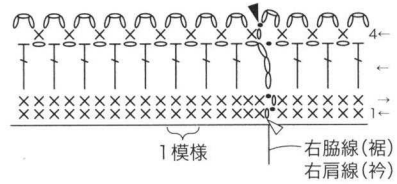
● = 13c (1模様)

□ = 模様編みA
■ = 模様編みB

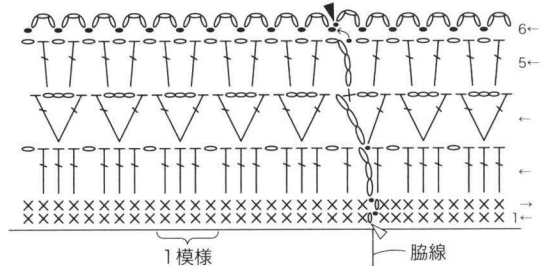
次ページに続きます



襟・裾の編み方図 緑編みA



袖口の編み方図 緑編みB



袖口おき止まり

模様編みA

模様編みB

模様編みA

模様編みB

模様編みA

5

1

1

1

1

1

1

1

1

1

1

1

1

1

1

1

1

1

1

1

1

1

1

1

1

1

1

1

1

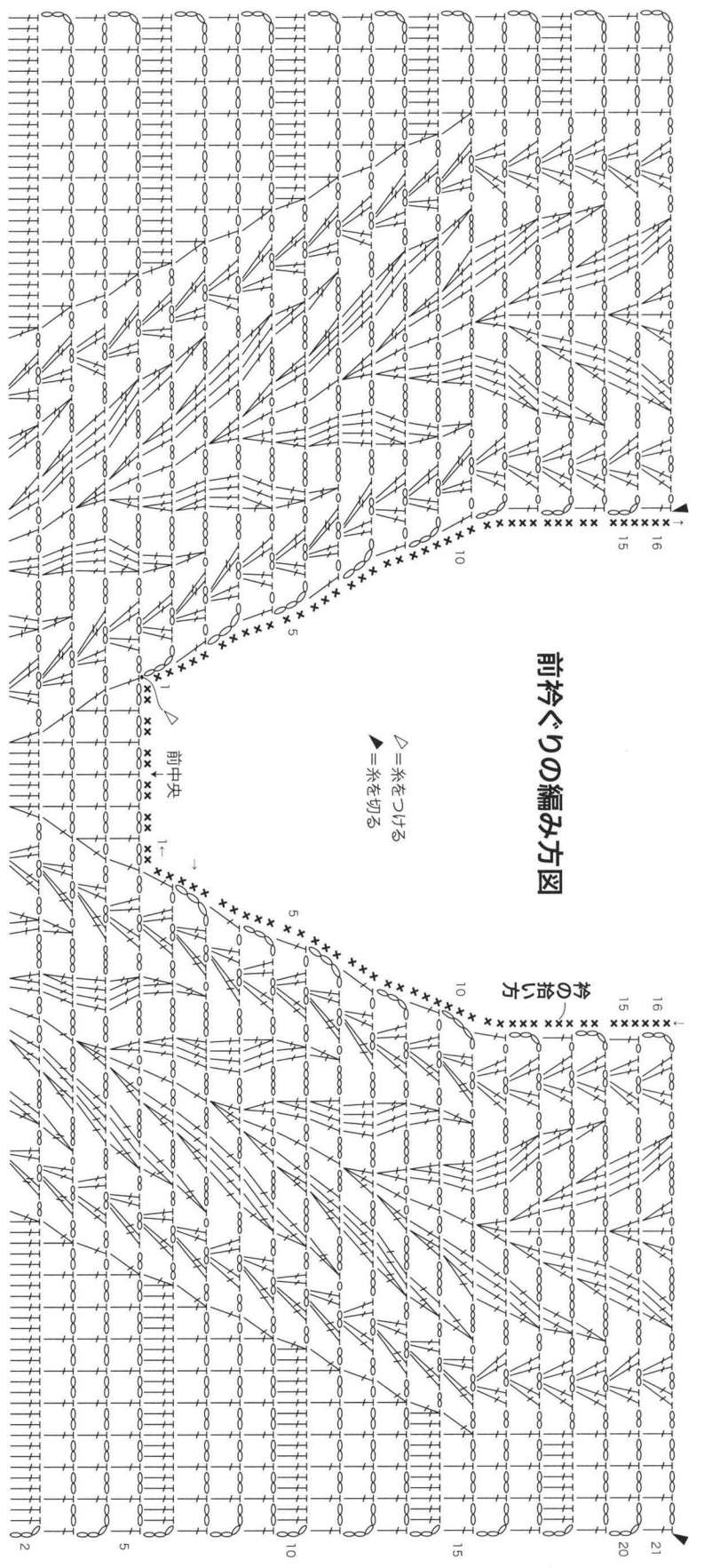
1

袖口おき止まり

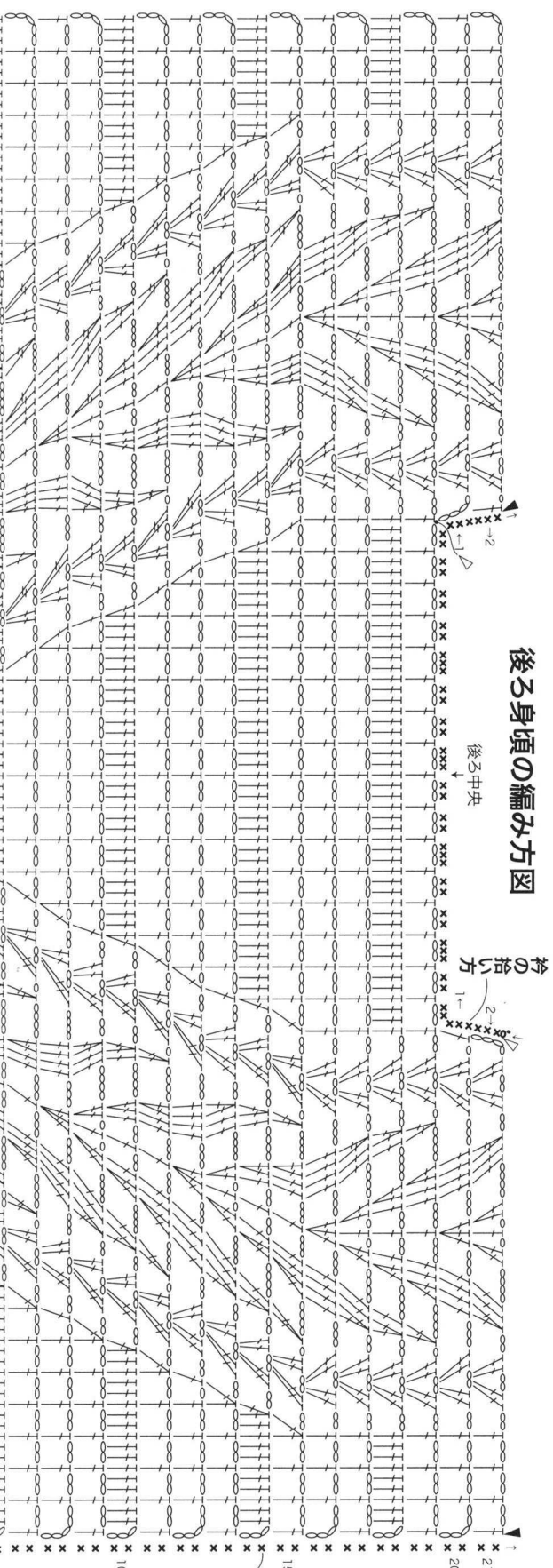
罫 | 43目作る 前後中央

裾の拾い方

前衿ぐりの編み方図



後ろ身頃の編み方図



袖口の拾い方